

optimus

sound level meters

Optimus 声级计用户使用手册



关于此手册

- 此使用手册针对 Cirrus Research plc 的 **optimus** 声级计，需固件 2.4 版本以上。
- 此手册中，“**optimus**”指 **optimus** 声级计，“校准器”指声学校准器。
- 此手册中，所有使用声级计的警示用如下标志



- 通过软件和固件不能改变声级计的测量方法和结果。
- 本手册在之后页列举了所适用的标准和规则。

版权

Copyright © Cirrus Research plc 2010-2013

保留一切权力

在不侵犯 Cirrus 和 Cirrus 产品的情况下，本文的内容可供教学科研等使用。使用时注意正确性，不要造成误导。

不能随意篡改文字内容，如果引用，请严格注明出处来自 Cirrus。

如有第三方版权介入，请获得第三方版权许可。

商标

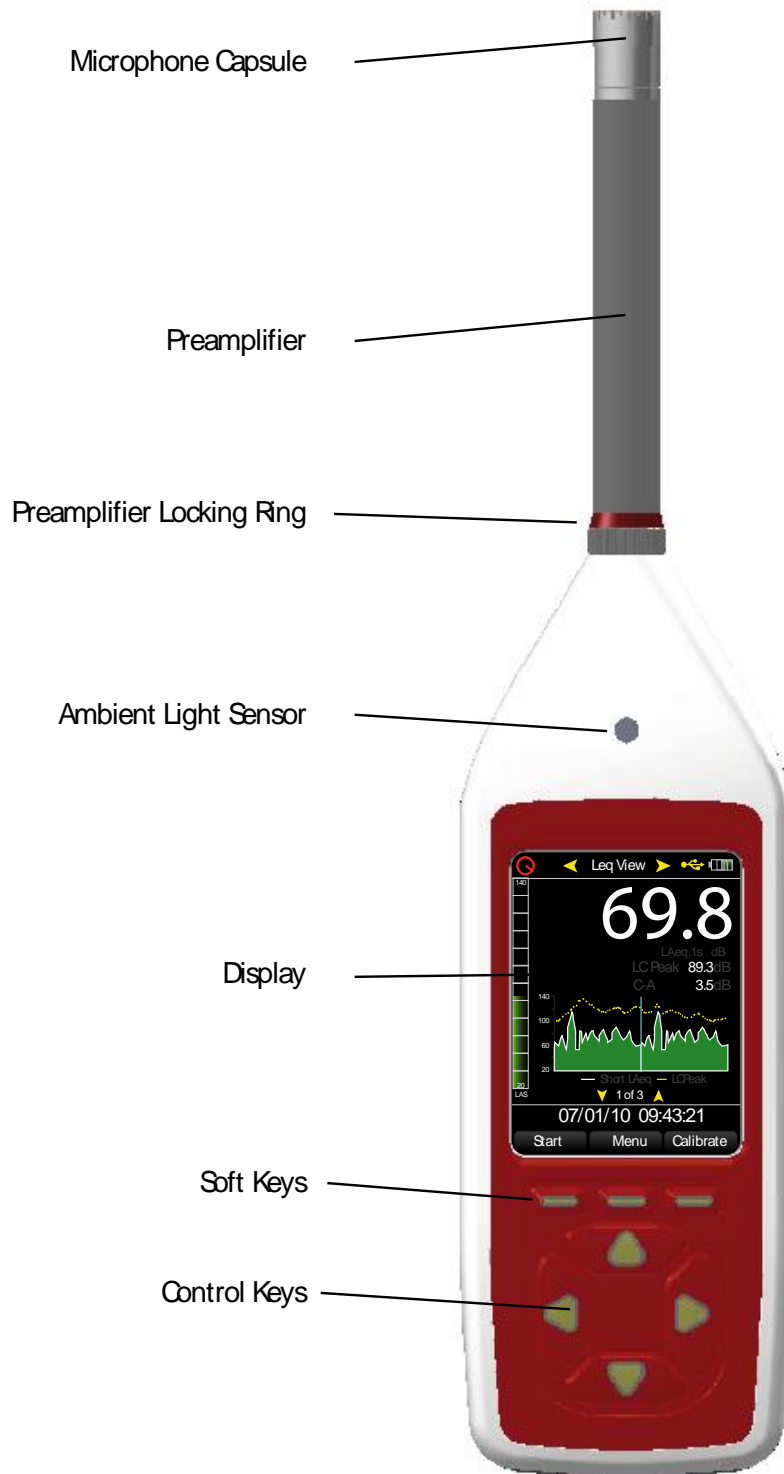
Cirrus Research plc, Cirrus Research plc 标志, doseBadge, DOSEBADGE, optimus, NoiseTools 标志以及 Noise-Hub 标志是 Cirrus Research plc 的注册商标。

更新

为了产品的持续开发和改进，Cirrus Research 有权在不提前通知的情况下，修改此使用说明。

关于升级的具体内容可查阅 www.cirrusresearch.co.uk

总体图



Microphone capsule: 传声器头

Preamplifier: 前置放大器

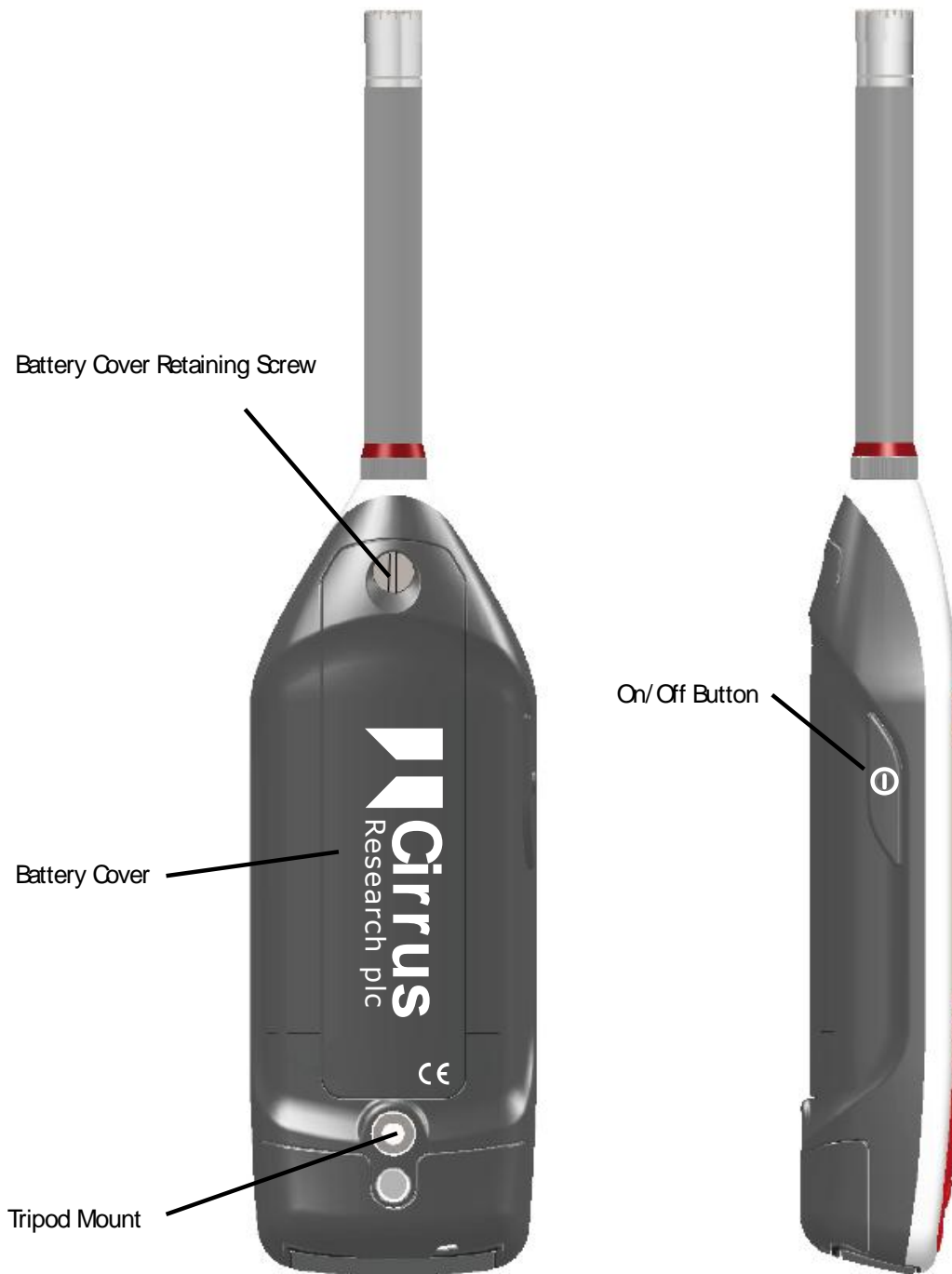
Preamplifier Locking Ring: 前置放大器锁环

Ambient Light Sensor: 光度感应器

Display: 显示

Soft Keys: 软件

Control Keys: 控制键



Battery Cover Retaining Screw: 电池盖螺丝
Battery Cover: 电池盖

Tripod Mount: 三脚架固定

On/Off Button: 开关键

简介

欢迎使用 **optimus** 声级计，**optimus** 声级计运用最先进的数字技术，其最大特点之一就是操作简便，使得您在进行噪声测量时，可以毫不费力的完成测量目标并进行噪声控制。测量时，您只需要接通电源，进行校准，然后就可以开始测量了

Optimus 声级计具有高分辨率 **OLED** 彩色屏幕，可以在任何环境下清晰显示测量结果。**Optimus** 按键具有背景灯，在光线暗的情况下，可自动开启。其外壳坚固耐用并且具有防滑设计，可以在带手套的情况下操

同步测量不丢失数据

测量过程中，所有 **optimus** 系列声级计所具有的测量功能都可以同步进行。无论在测量中，您选择何种功能，无论显示器显示何种功能，所有测量功能的结果都可以看到。

例如，如果您设置声级计显示快速测量，而您后来发现您需要的是慢速测量，只需要变化时间计权，您就可以查看到测量结果。

测量数据显示的同时，也同时显示了实时噪声图，可以察看噪声的随时变化情况。

单一测量范围

测量过程中，**optimus** 声级计所具有的测量功能都可以同步进行。您不需要担心如何选择测量范围，测量范围始终为 **120dB**，使用通用传声器，最高测量值可达 **140dB(A)**和峰值 **143dB(C)**。



初次使用

打开包装，请检查设备：

所有 optimus 声级计包含如下配件：

- MV:200 前置放大器
- 传声器(连接放大器)
- 腕带
- 4 x AA 电池
- 使用手册
- 风罩

您也许还选购了其它配件，请在使用 optimus 声级计之前务必检查设备和配件是否损坏和丢失。

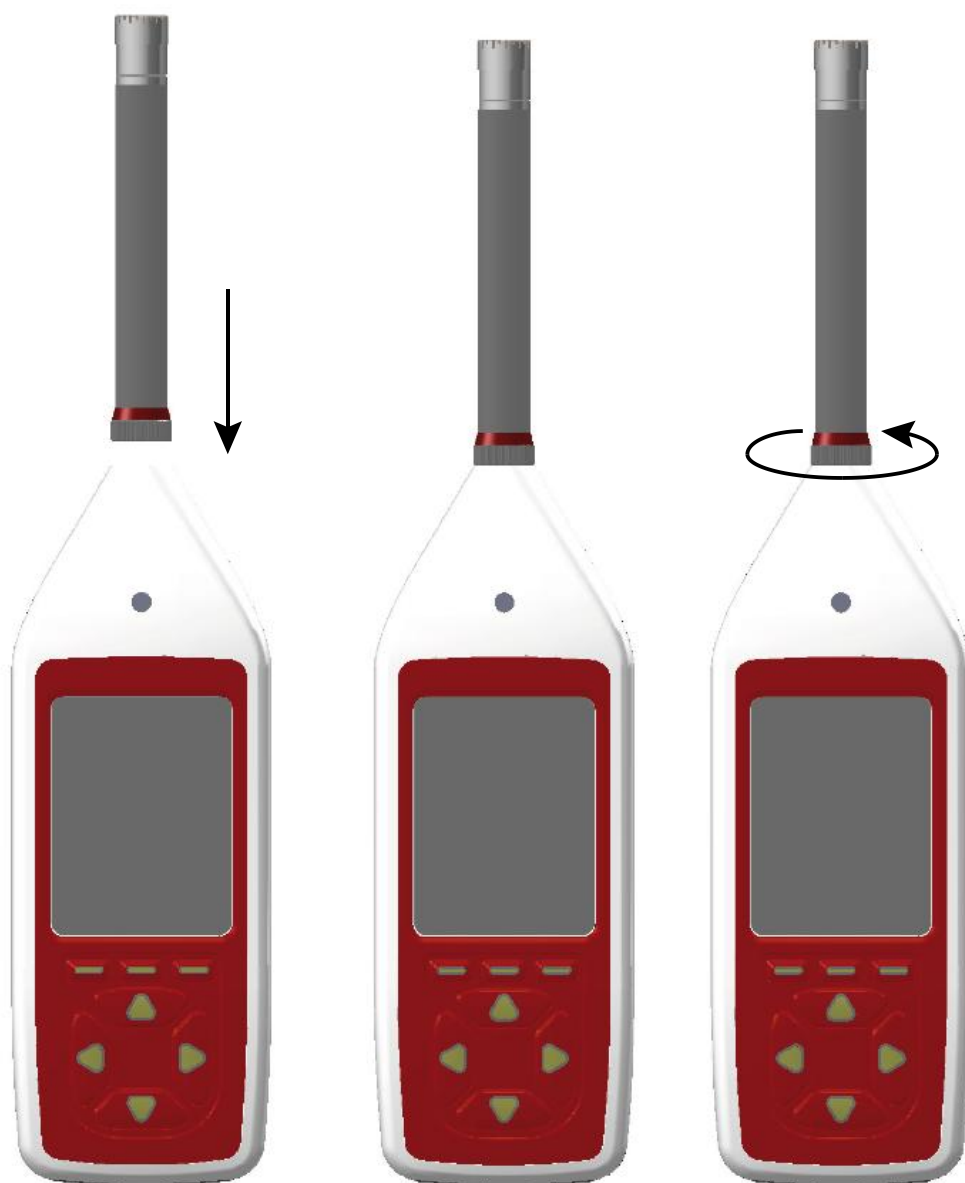


所有 optimus 声级计的前置放大器都可拆卸，安装连接时必须小心对待，以防损坏。

过力扭转前置放大器可造成损坏，传声器也需要小心对待。

错误的操作造成的损失不在保修范围内。

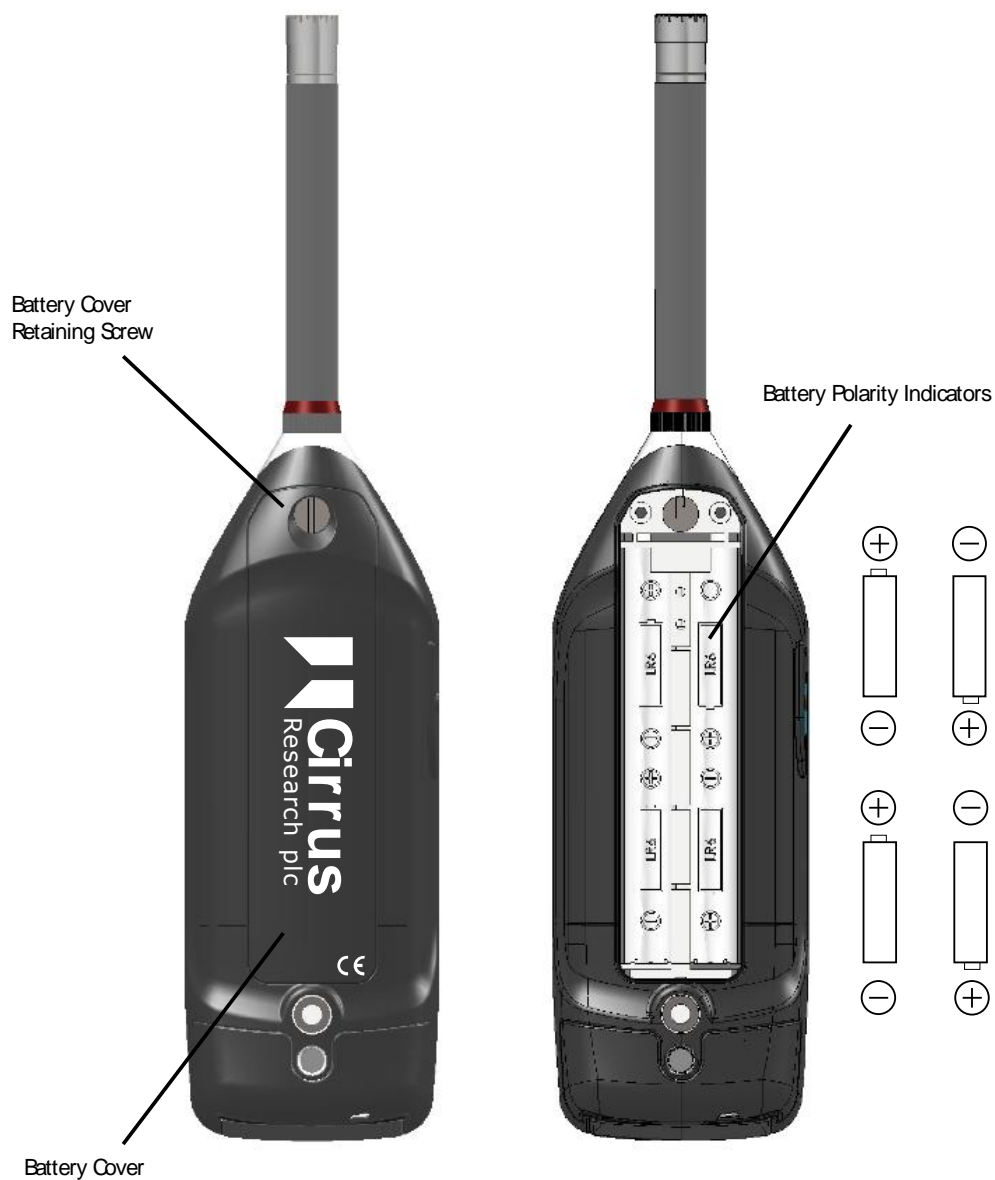
前置放大器安装如下图所示，请按照操作：



插入电池



optimus 声级计使用 4 只 AA 电池。拧下螺丝，后盖打开，注意按照极性正确安装电池。



Battery Cover Retaining Screw: 电池盖螺丝

Battery Cover: 电池盖

Battery Polarity Indicators: 电池极性提示

安装完毕后，拧上螺丝。在机身左手侧长时间按下电源键，optimus 声级计打开。

校准

所有噪声测量设备都需要在测量前进行校准。为保证测量准确性，校准时可进行修正。

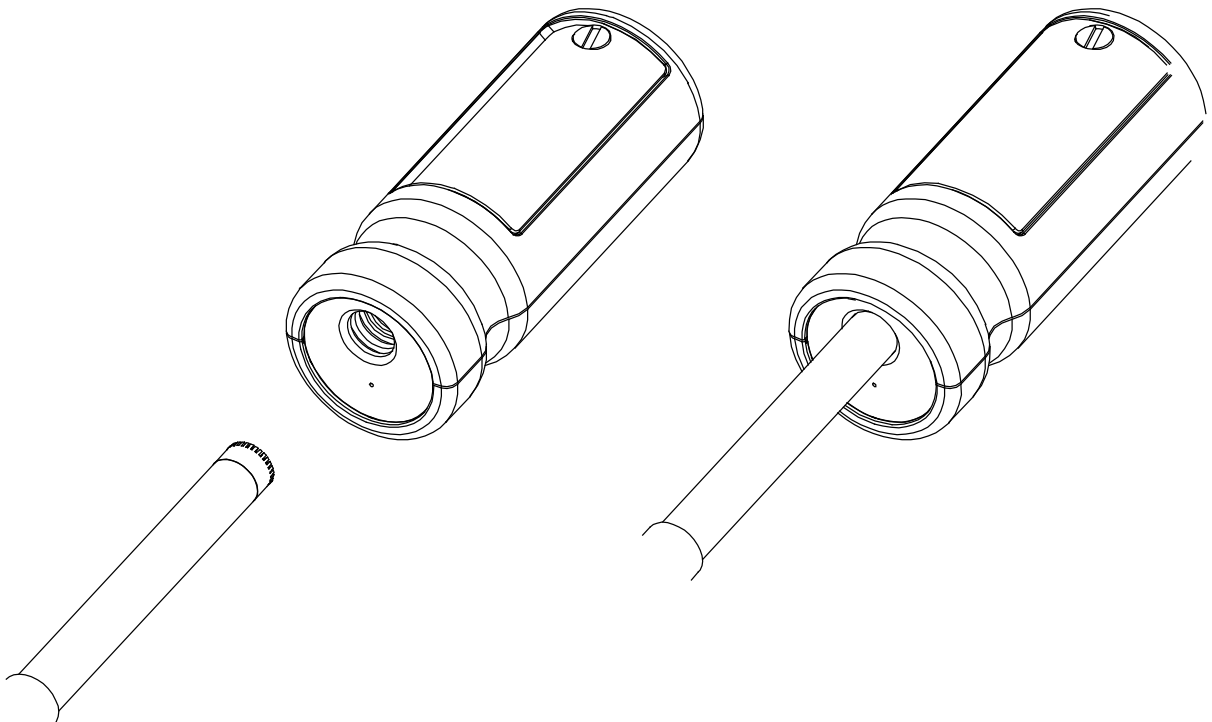
测量结束后，也需要进行再次校准，以确保测量的准确性。

校准时，把传声器插入校准器孔内， 注意避免旋转动作， 以免损坏传声器。



按下校准器“on”键，打开校准器，按下 optimus 声级计校准键 calibrate 进行校准。在校准级连续 5 秒在 $\pm 0.075\text{dB}$ 范围内校准成功

optimus 声级计内置修正值，不需要手动调节修正，校准级为 93.7dB

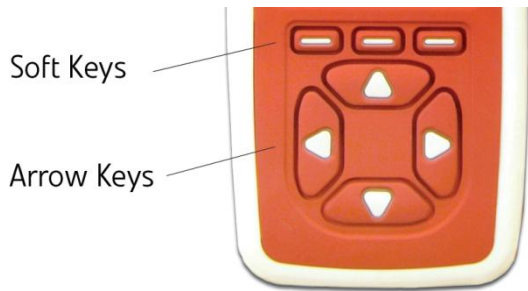


了解您的 **optimus** 声级计

在使用声级计前，请先阅读此章节以确保您的测量准确无误。

键盘和控制

Optimus 声级计完全通过三个上排软件和 4 个箭头键 (上下左右)控制,如下图所示.



Soft Keys: 软键

Arrow Keys: 箭头键

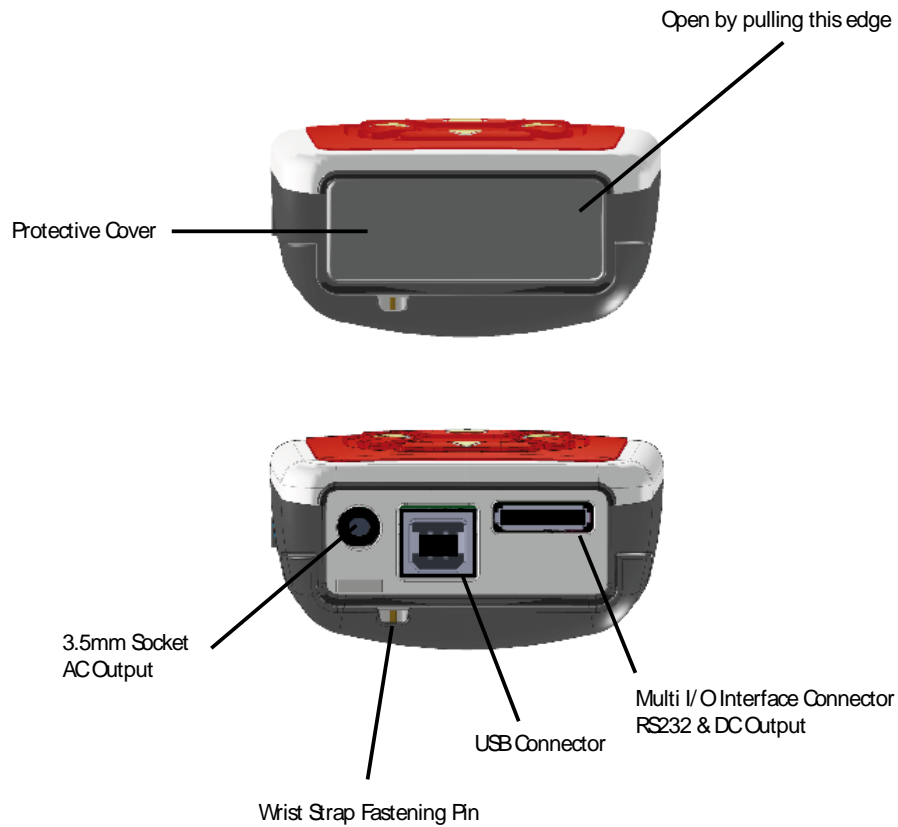
光度感应器可以帮助感应光的强度,调节显示亮度.

打开底部软盖,此声级计具有端口如下:

USB Type B 连接到计算机

Multi-pin IO 到外接电源

AC 输出 3.5mm Stereo Jack



Protective Cover: 保护盖

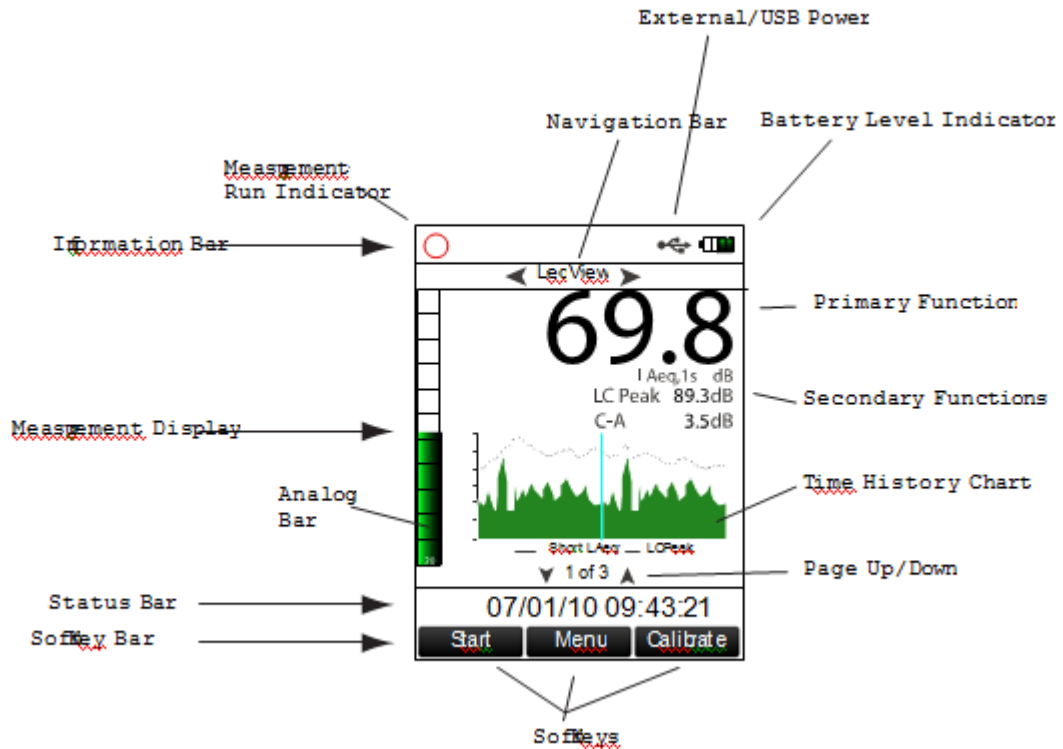
Open by pulling this edge: 此处打开

3.5mm Socket AC Output: AC 输出

Wrist Strap Fastening Pin: 腕带固定处

USB connector: USB 连接

Multi I/O Interface Connector RS232 and DC output: Multi-pin IO 端口, RS232 连接口, DC 输出



Information Bar 信息栏

信息栏显示目前什么功能处于激活状态.

Navigation Bar 导航栏

导航栏显示目前您观看哪个测量页.

Measurement Display 测量显示

除了 primary functions 第一功能和 secondary functions 第二功能, 模拟图实时显示 A 计权声级.底部显示所在测量页的页数.

Status Bar 状态栏

测量时,状态栏显示测量时间.

Overload 过载

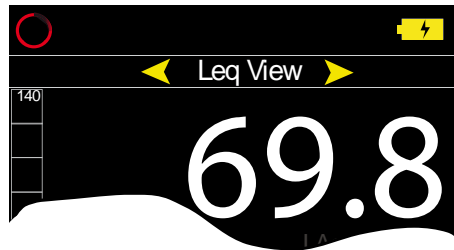
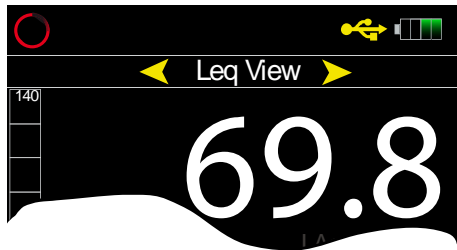
过载时显示此信息.

Battery indicator 电池指示

显示电池使用情况.

External Power via USB

External Power via Multi-Pin Connector



如上左图 External Power via USB 显示通过 USB 供电,右图 External Power via Multi-Pin Connector 显示通过 Multi-pin IO 口供电.

了解更多菜单

Time & Date Format 时间/日期格式

Language 语言

Time History Data Rate 时间历史数据率

Time Weighting 时间计权

Integrator Settings 积分设置

Timer 计时器

Ln 值

Level Display Colours 声级显示颜色

Clear Memory 清内存

Voice Tag 语音记录

Audio Triggers 音频触发

Audio Quality 音频质量

针对机型 CR:160 & CR:170

针对机型 CR:170

针对机型 CR:170

针对有数据记录功能的机型

针对有数据记录功能的机型

针对机型 CR:170

针对机型 CR:170

Time & Date Format 时间/日期格式

Menu > Set Clock

每次使用 Optimus 声级计测量时,日期和时间都会自动记录。时间和日期的格式可以根据您的喜好和规范进行更换,可参看时间日期配置完成您所需要的设置。

Language 语言

Menu > Advanced Options > Set Language

Optimus 声级计提供若干种语言选择,您可以根据需要进行选择。

Time History Data Rate 时间历史数据率

Menu > Advanced > Storage Options > Time History Rate

Optimus 声级计可以存储所需要的噪音参数，例如峰值 Peak(C)，Lavg 和 TWA。此外声级计还可以在测量中存储多种历史参数和噪声概况，这些数据可以下载到计算机中，通过 NoiseTools 软件进行数据分析和生成报告。

声级计时间历史数据率缺省值设置为 1 秒。您可以根据需要选择其它设置。

Time Weighting 时间计权

Menu > View Options > Time Weighting (F,S,I)

您可以根据不同需要选择不同的时间计权。时间计权不仅用于声级测量也用于暴露量的计算（当声级计设置为 OSHA HC & PEL, OSHA HC & ACGIH 或 MSHA HC & EC）。

Integrator Settings 积分设置

Menu > Quick Settings

您可以通过积分设置选择不同的暴露量模式，可供选择的模式为 UK, EU, OSHA HC & PEL, OSHA HC & ACGIH 或 MSHA HC & EC。

Timer 计时器

Menu > Storage Options > Repeat Timer/Single Timer

CR:170 Optimus 绿色声级计具有计时功能，可以控制测量时间。Repeat Timer 重复计时模式可以进行多次测量。Single Timer 单次计时模式可以选择特定测量时间。

可选择不同的测量时间，也可通过 NoiseTools 软件进行白天，夜晚等时间的设置。

当 Repeat Timer 重复计时模式和 Single Timer 单次计时模式为关闭状态 Off 时，测量的开始和结束必须通过 Start 和 Stop 键来操作。

当选单计时模式后，屏幕上端显示时间沙漏。

Ln 值

CR:170 Optimus 绿色声级计在测量中可以测量和存储 14 个独立的 Ln 或统计%值。

Ln 的 1-7 选项是固定的，8-14 选项为用户可选，可通过 NoiseTools 进行设置。

缺省设置为：

1 L1.0	8 L1.0
2 L5.0	9 L5.0
3 L10.0	10 L10.0
4 L50.0	11 L50.0
5 L90.0	12 L90.0
6 L95.0	13 L95.0
7 L99.0	14 L99.0

如果用户没有改变 8-14 的 Ln 设置，声级计将只显示 Ln 1-7 的值。

Level Display Colours 声级显示颜色

Menu > View Options > Set Level Colours

屏幕上声级显示条形图可以根据声级不同设置为绿色，黄色和红色。例如当声级超过 80dB 和 85dB 时，通过颜色改变可以迅速了解噪声级。

Clear Memory 清内存

Menu > Clear Memory

具有数据存储功能的 Optimus 声级计的标准配备存储空间为 4GB，可存储 10000 组测量数据。当您进行数据下载后，建议您及时清空声级计的存储空间。

Voice Tag 语音记录

Menu > Storage Options > VoiceTag

每次进行测量前，您可进行语音录音，用于记录测量地点，日期时间，周围环境等有用信息。此语音信息可随测量数据下载到 NoiseTools 软件中进行读取。您也可以选择关闭语音记录功能。

Audio Triggers 音频触发

Menu > Advanced Options > Audio Triggers

当音频记录功能作用时，屏幕上方会显示图标。

Audio Quality 音频质量

Menu > Advanced Options > Audio Quality

可通过 Audio Quality 音频质量选项配置不同的数据存储类型。



需要注意的是 Studio Quality 选项使用的数据存储率为每秒 96kHz，32bit，这直接导致每分钟数据存储量为 21Mb。请在测量前选择正确的数据存储类型。

开始测量----如何使用声级计进行数据测量

此章节具体描述如何使用声级计进行噪音测量。

开机



在开机前，请确保前置放大器和机体连接稳定。如果前置放大器没有连接好，屏幕会提示警告信息，声级计无法使用。在安装前置放大器时，请确保声级计处于关机状态。

开机请按下机壳左侧侧面按键，抬起时屏幕显示初始信息，当声级计可用时，屏幕显示上次使用时设置的画面。这使得您在进行同一参数的读取时，不用更换测量显示屏幕。

声级计校准

所有噪声测量设备必须在每次使用前进行校准，以确保设备的精确性和测量的准确性。



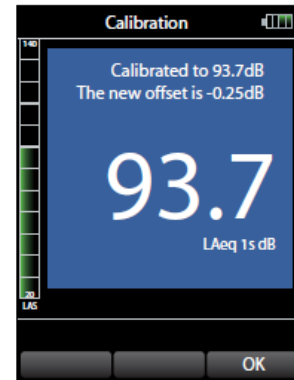
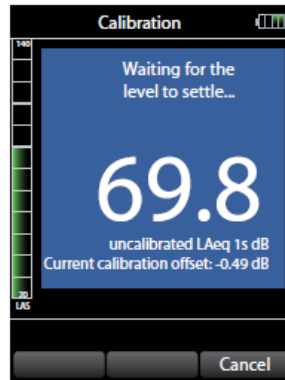
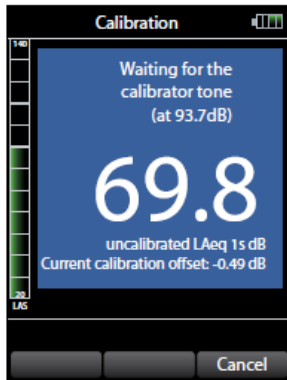
请注意声级计的传声器头易损，请小心对待。不要掉落或碰击传声器头，如果您发现您的传声器有所损坏，请联系塞那斯研究公司或者经销商寻求帮助。

如果您需要使用传声器延长线，在校准前必须保证延长线已经连好。

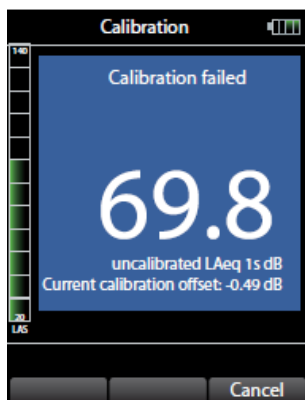
校准步骤：

1. 校准器对准传声器，按下校准器开关。
2. 按下声级计 Calibration 校准按键

声级计对校准器的声级进行测量，用以确定是否在容忍范围内。必须保证连续 5 秒内，校准级在 $94\text{dB} \pm 0.075\text{dB}$ 范围内。



3. 当校准结束时，屏幕显示校准信息，按下 OK 键完成校准，返回校准前的显示屏幕。



如果声级计测量的校准器声级不在测量范围内，校准失败。例如如果声校准器处于关闭状态或者处于错误声级状态，声级计将会识别并显示校准失败。按下 **Cancel** 取消键可随时中止校准。

Optimus 声级计的校准声级显示为 **93.7dB**。塞那斯研究公司已经为传声器预设了所需的正确数值，您不需要手动操作做任何修改。

使用风罩

Optimus 声级计可以配套使用 UA:237 90mm 风罩,使用风罩可以减少传声器周围空气涡流所产生的额外噪声。风罩还可以保护传声器头免于灰尘和液体的侵害。在校准时,需要移除风罩。

开始测量

Timer Mode 计时器模式 - CR:170 Optimus 绿色声级计

通过对 Timer 计时器的设置,Optimus 绿色声级计可以进行重复测量。如果选中计时器模式,屏幕上方会显示图标。也可通过手动按开始 Start 键开始测量。

Audio Recording 音频记录 - CR:170 Optimus 绿色声级计

Optimus 绿色声级计可以在测量中进行音频存储。如果音频触发功能开启并作用时,屏幕上方显示图标。在测量中,也可按下 Audio 键手动选择音频记录功能。

当您准备好可以测量时,按下 Start 开始键,如果 VoiceTag 语音录音功能开启,您可根据屏幕提示进行下一步。如果 VoiceTag 语音录音功能关闭或者您的设备不具备数据存储功能(A 版本设备),屏幕直接显示测量数据。

Voice Tag 语音录音



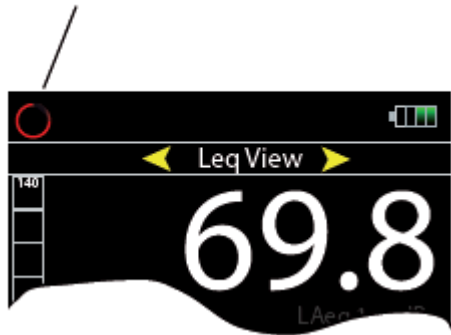
您可以在每次测量前,使用 VoiceTag 语音录音功能进行 30 秒钟的语音记录,直接对着传声器诉说即可,可记录测量时的相关信息,诸如日期时间测量地点人物等等。

您也可以按 Skip 键跳过 VoiceTag 语音录音功能。

按下 Record 键开始存储语音,完毕后按下 Done 键,如果 30 秒钟后还没有按下 Done 键,声级计自动存储信息并进入测量显示屏幕。

察看测量数据

Measurement Running Indicator



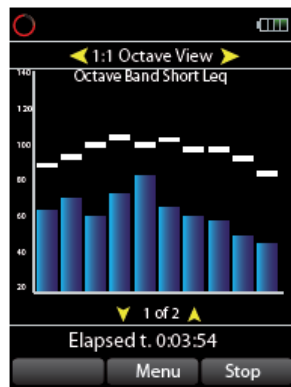
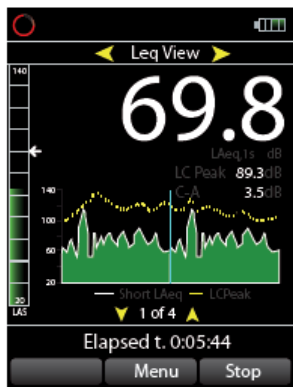
当测量开始时，屏幕左上方显示红色动态图标，无论屏幕显示何种测量结果，声级计测量和存储所有有效噪声参数。

黄色左右箭头键显示其它测量参数。

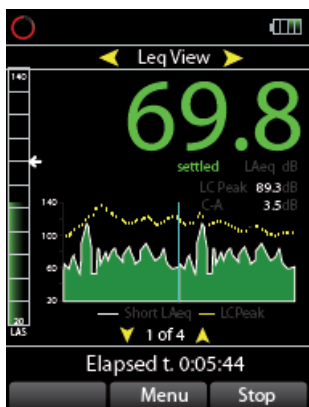
使用左右键选择 ◀▶

使用上下键选择 ▲▼

如下为一些显示结果：



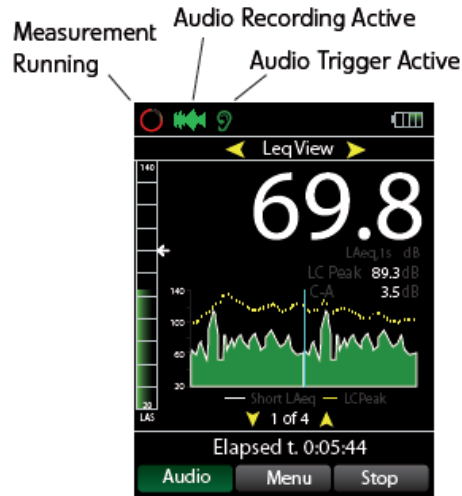
稳定的 Leq 显示



Optimus 红色系列声级计的一个独特功能是可以显示稳定的 Leq 值，当 Leq 值稳定后，屏幕 Leq 数值显示由白色变为绿色，并有‘settled’字样在 Leq 数值下方显示。出现稳定值的要求为连续 5 秒钟内，Leq 值变化在 $\pm 0.075\text{dB}$ 内。

测量中音频录音---CR:170 Optimus 绿色声级计

可使用音频触发选项或者手动按下 **Audio** 键进行音频录音。当音频触发功能激活时，屏幕上方显示图标，在测量进行中，图标从灰色变为绿色。



Audio Recording Active

当测量进行中时，屏幕左下方显示 **Audio** 键，按下 **Audio** 键开始音频录音。音频录音包含 10 秒钟的预存储，即声级计存储了在 **Audio** 键按下时刻前 10 秒起的音频信息，用于确保信息的纪录。**Audio** 键显示绿色，屏幕上方显示音频记录激活图标。音频录音进行时，时间历史显示为蓝色，音频录音结束时，显示为绿色。

再次按下 **Audio** 键停止音频录音，屏幕上录音图标消失，**Audio** 键返回灰色。

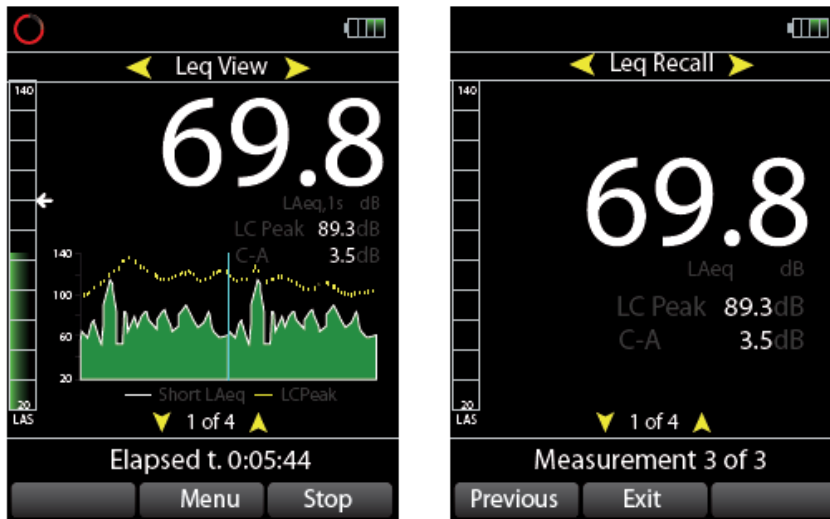


开始和停止音频录音不影响噪音测量数据的存储。

重新开始测量

按下 **Menu > Restart** 键，可任意时刻重新开始测量。按下 **Restart** 键时，当前测量值被删除，测量时间清零。请谨慎使用此功能。

停止测量



按下 Stop 键停止测量，声级计由测量模式转换为回顾模式。屏幕信息显示由 View 变成 Recall，测量指示图标消失，如图所示。

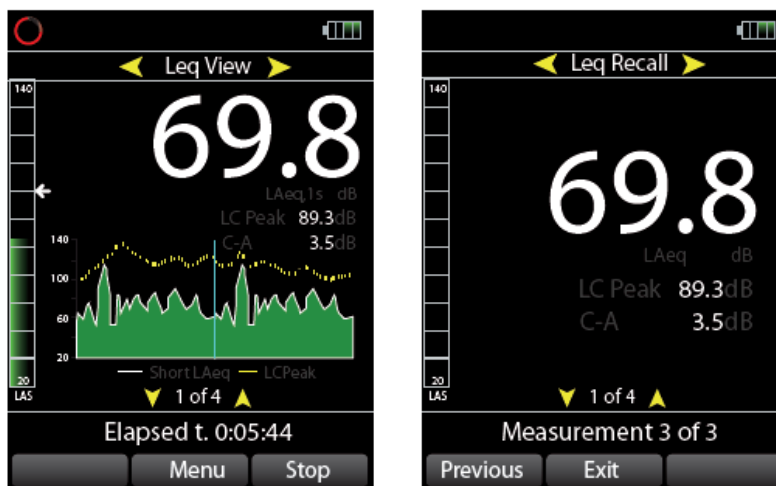
存储测量信息

Optimus 声级计的最重要特点就是可以同时测量所有噪声参数。当测量结束时，所有记录数据保存在存储空间中方便查看和下载。如果您在测量前忘记设置慢速时间计权而让屏幕显示的是快速时间计权，没有关系，您只需要更改时间计权设置，就可以查看到慢速时间计权的数据。

如果声级计不具有数据记录功能，您只能查看最近一次的测量数据。

测量结果察看

当测量结束时，屏幕显示测量回顾，测量显示图标消失，如下所示：



屏幕显示当前的测量编号，例如上图所示 Measurement 3 of 3。

察看其它测量数据：

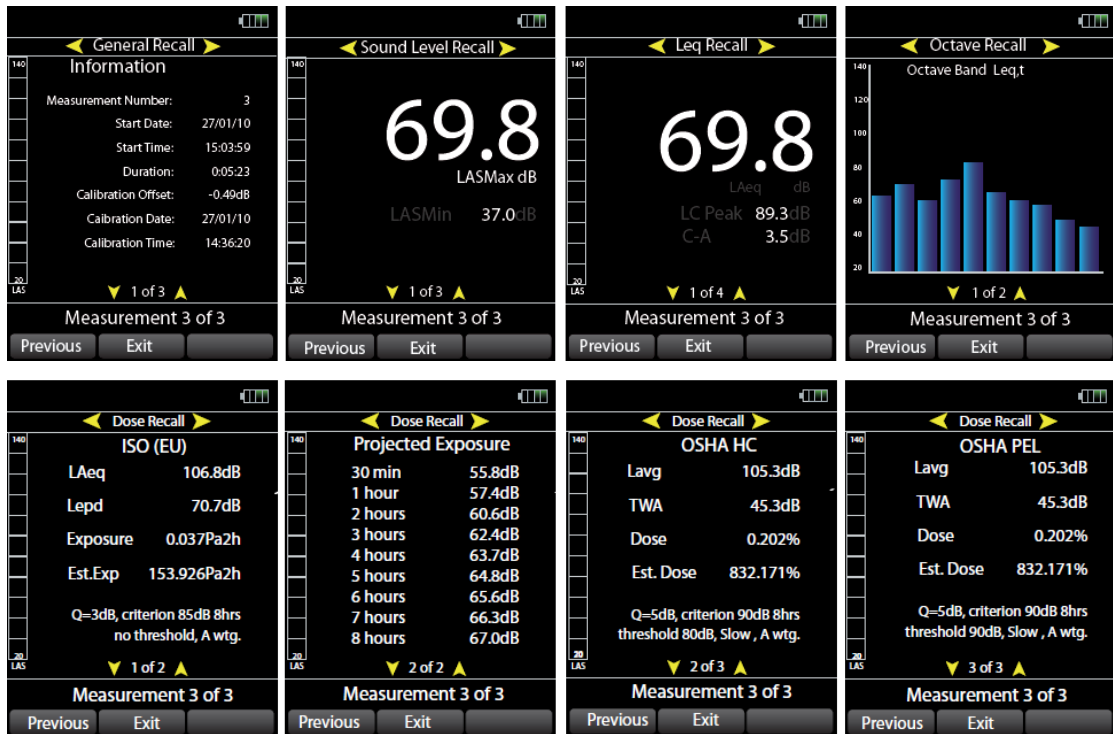
使用左右键选择不同测量数据和模式 ◀▶

使用上下键选择测量数据和模式的其它页面 ▲▼

屏幕下方显示当前页面号，即 1 of 4。

使用 Previous 上一个键和 Next 下一个键进行不同的测量之间的切换。

如下所示是屏幕显示的案例，仅供参考。



按下 Exit 退出键退出测量数据回顾模式。

从声级计存储空间中读取数据

从声级计存储空间读取数据需选择

Menu > Review Stored Data

屏幕显示最近一次的测量结果，查看测量结果：

使用左右键选择不同测量数据和模式 ◀▶

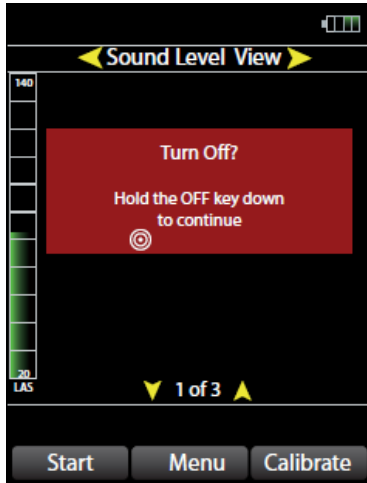
使用上下键选择测量数据和模式的其它页面 ▲▼

使用 Previous 上一个键和 Next 下一个键进行不同的测量之间的切换。

按下 Exit 退出键退出测量数据回顾模式。

关机

持续按住机身左侧的电源键直到出现如图所示屏幕，放开电源键，声级计关机。



下载数据到 NoiseTool 软件

数据存储型声级计（机型 B 和 C）可以下载数据到 NoiseTool 软件。需要 USB 2.0 端口。

安装和运行 NoiseTool 软件

在连接声级计和计算机前，需要事先安装 NoiseTool 软件，运行软件后，再通过 USB 连接线连接声级计和 PC，根据指示操作软件即可。数据下载完毕后，可以清空声级计存储空间。

NoiseTool 软件适用于如下操作系统：

Microsoft Windows XP (32bit & 64bit)

Microsoft Windows Vista (32bit & 64bit)

Windows7 (32bit & 64bit)

NoiseTool 软件不适用于如下操作系统：

Microsoft Windows 95,98,NT 或 2000。

屏幕显示的测量数据

	声级	Leq	1:1 倍频程	1:3 倍频程	Ln	Dose
CR:152A	是					
CR:151A	是					
CR:152B	是					
CR:151B	是					
CR:162A	是	是				是
CR:161A	是	是				是
CR:162B	是	是				是
CR:161B	是	是				是
CR:162C	是	是	是			是
CR:161C	是	是	是			是
CR:1720	是	是			是	是

CR:1710	是	是			是	是
CR:172A	是	是	是		是	是
CR:171A	是	是	是		是	是
CR:172B	是	是	是	是	是	是
CR:171B	是	是	是	是	是	是

存储的测量数据

数据存储	声级	Leq	1:1 倍频程	1:3 倍频程	Ln	Dose
CR:152A						
CR:151A						
CR:152B	是					
CR:151B	是					
CR:162A						
CR:161A						
CR:162B	是	是				是
CR:161B	是	是				是
CR:162C	是	是	是			是
CR:161C	是	是	是			是
CR:1720	是	是			是	是
CR:1710	是	是			是	是
CR:172A	是	是	是		是	是
CR:171A	是	是	是		是	是
CR:172B	是	是	是	是	是	是
CR:171B	是	是	是	是	是	是

*此文件非正式版本，详情请参看有关英文详细操作手册。

附录

IEC 61672 测试数据

IEC 61672 测试技术数据在 Part B 文件中,可在 Cirrus Research plc 网站上下载.
请访问 www.cirrusresearch.co.uk/library/optimus 下载

适用标准

IEC 61672-1:2002 Class 1 或 Class 2 Group X

IEC 60651:2001 Type 1 或 Type 2

IEC 60804:2000 Type 1 或 Type 2

IEC 61252:1993 个体噪声暴露计

ANSI S1.4-1983(R2006),

ANSI S1.43-1997(R2007)

ANSI S1.25:1991

传声器

自由场 1/2" Class 1 MK:224 预极化

自由场 1/2" Class 2 MK:216 预极化

传声器前置放大器

MV:200 可拆卸前置放大器

测量范围

20dB 到 140dB 有效测量范围

背景噪声: <18dB(A) Class1, <21dB(A) Class2

频率计权

有效值和峰值: 同步测量 A, C 及 Z 频率计权

时间计权

快速, 慢速及脉冲时间计权

显示

高分辨率 OLED 彩色屏幕

键盘具有背景灯

屏幕显示

测量参数

电池电量, 外接电源情况

过载, 时间计权, 频率计权

测量时间,

设备状态

尺寸

283mm*65mm*30mm

重量

300gms

电池

4 节 AA 碱电池

电池寿命

根据不同电池寿命一般为 12-20 小时

外接电源

USB 5v

MultiIO 5v-15v

三脚架

1/4" 惠氏 Whitworth 插口

连接

USB Type B 连接到计算机

Multi-pin IO 到外接电源

AC 输出

外壳

材料：高密度 ABS-PC，机身背面和键盘柔软

环境

温度 运行 -10°C 到 +50°C

存储 -20°C 到 +60°C

湿度 95% RH 无冷凝

电磁兼容

IEC 61672-1:2002 和 IEC 61672-2:2003

EN 61000-6-1:2007 修改除外

显示

显示功能

L_{xy}

L_{xyMax}

L_{xyMin}

测量时间

$x=A,C,Z; y=F,S,I$

Leq 显示

L_{xLeq}

L_{CPeak}

L_{ZPeak}

$L_{CEq} - L_{Aeq}$

L_{xE}

$x=A,C,Z;$

L_{Aeq} 和 L_{CPeak} 图示

测量时间

Dose 显示

积分器 1

积分器 2

积分器 3

测量时间

测量时间

测量时间

Leq1	Leq2	Leq3
LEP,d (Lex)	TWA	TWA
Dose%	Dose%	Dose%
预估 Dose%	预估 Dose%	预估 Dose%
配置	配置	配置

测量时间

AC 输出

只能使用 3.5mm Mono Jack Plug

4 种设置: 高,低, 0dB 或 20dB 增益

高(70-140 dB):

0dB 增益 1.3V pk-pk (450mV rms) 全程 140dB

20dB 增益 1.7V pk-pk (600mV rms) 全程 132dB

低(20-90 dB):

0dB 增益 400mV pk-pk (140mV rms) 全程 90dB

20dB 增益 1.3V pk-pk (450mV rms) 全程 90dB

输出为 Z 计权

AC 输出使用传输线

AC 输出使用传输线: ZL:174, ZL:177, ZL:185. 使用其它非 Optimus 传输线造成损坏不在保修范围内.

DC 输出

18 Pin Multi-IO

1 秒输出 16 次 LAF, 25mV/dB.

DC 输出使用传输线

DC 输出使用传输线: ZL:174. 使用其它非 Optimus 传输线造成损坏不在保修范围内.

传声器延长线

- ZL:202 - 2m 传声器延长线
- ZL:205 - 5m 传声器延长线
- ZL:210 - 10m 传声器延长线
- ZL:215 - 15m 传声器延长线
- ZL:220 - 20m 传声器延长线
- ZL:225 - 25m 传声器延长线
- ZL:230 - 30m 传声器延长线
- ZL:250 - 50m 传声器延长线
- ZL:260 - 60m 传声器延长线

- ZL:2100 - 100m 传声器延长线
- ZL:232 - 5m 扁平传声器延长线

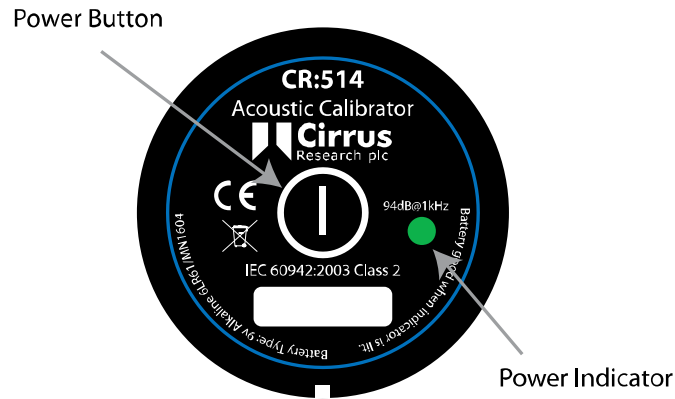
Optimus 各种传输线详情请联系 Cirrus Research plc

校准器信息

本章针对 Cirrus Research plc 的 CR:514 和 CR:515 声校准器使用。

校准器开关

按下校准器底部的电源键打开设备，指示灯亮显示设备正在运行。



为节省电池电量，校准器 5 分钟后自动关闭。

再次按电源键可以手动关闭电源，电源指示灯灭显示设备关闭。

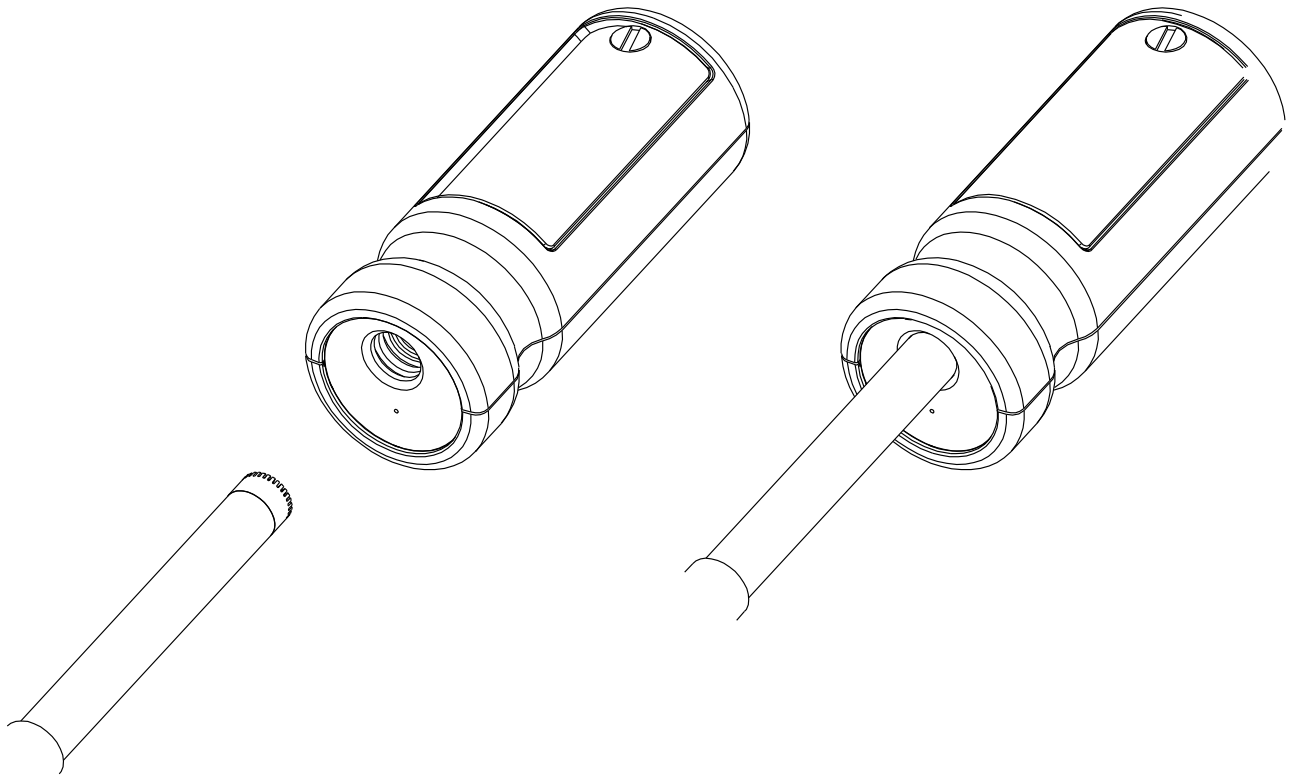
永久打开模式

在某些应用中需要校准器一直保持运行状态，持续按住电源键 3 秒钟即可。

松开按键，指示灯闪烁显示校准器在永久打开模式，按电源键可关闭校准器。

声级计校准

把声级计的传声器部分放入校准器的腔孔中。确保传声器完全插入到腔孔并超过‘O’状环形封印。传声器应该和校准器机体平行。同时确保空腔附近的小排出口没有被堵住以防损坏传声器。



大多数的现代声级计使用电子校准，校准级自动调节。在调节声校准级时，需要使用传声器修正值。

背景噪音

为确保校准器正常工作，周围噪声级应该低于 80dBA。

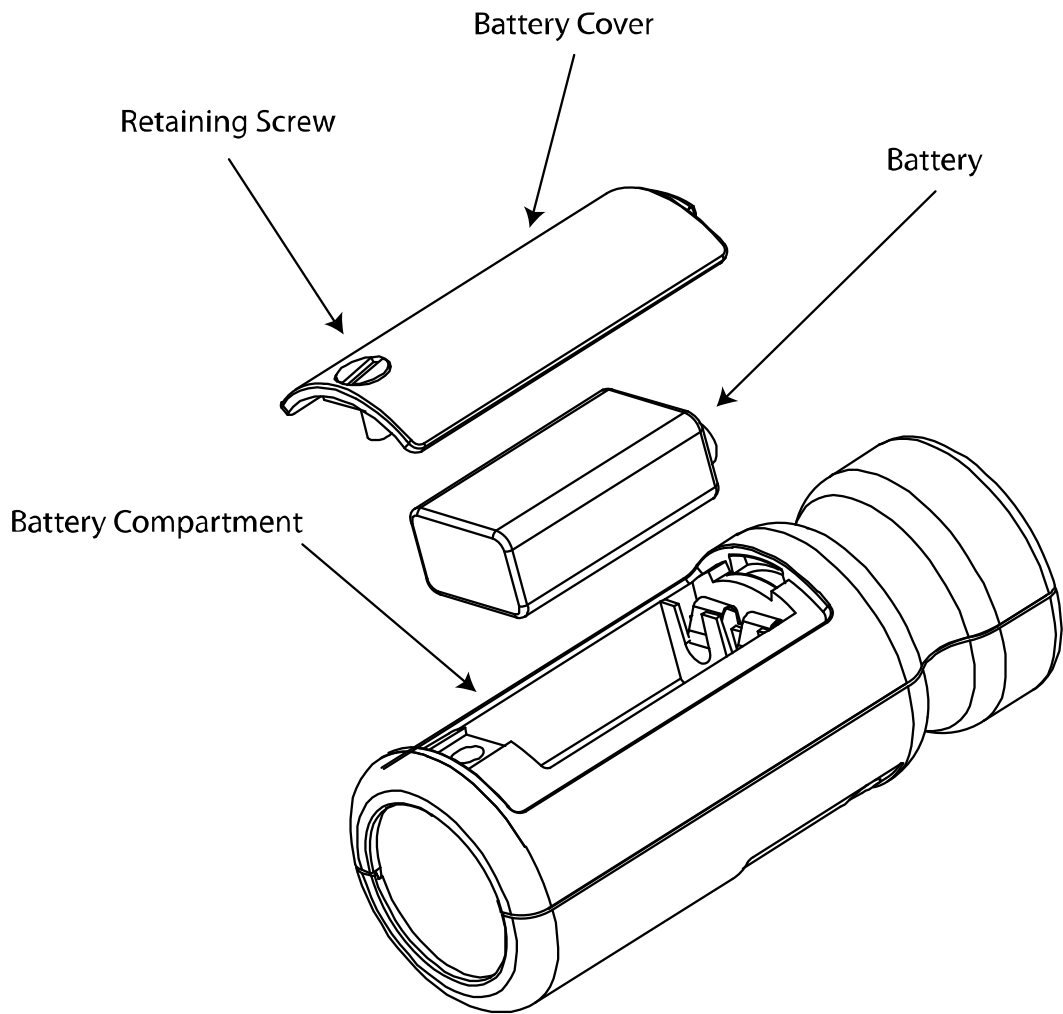
稳定度

为确保在打开校准器和放入传声器时声压级和频率稳定，请在进行校准前等至少 3 秒钟。

电池更换

CR:514 和 CR:515 声校准器使用单个 9v 碱电池。这种类型电池为 6F22, NEDA 1604 或 PP3.

1. 使用硬币拧开电池盖上的螺丝。
2. 取下或更换电池 6F22 (PP3)。按下弹簧键取下电池，放入电池时要确保电源极性放置正确，负极对应较大断流端。



电池类型

电池不是普通干电池而是碱性电池。工作电压为 9v 到 6.4v。当电池电压在 6.6v 到 6.4v 之间时，电源 LED 将会闪烁指示低电压，当电池电压低于 6.4v，校准器处于关闭状态。低电压电池或许可以打开校准器，但是很快就会显示低电压进而关机。

规范

频率	1kHz ± 1%
声级	94dB re 20μPa
标准化	CR:514 - IEC 60942:2003 Class 2 CR:515 - IEC 60942:2003 Class 1
失真	少于 2%
运行湿度	25 to 90% 相对湿度
运行静压	65 kPa 到 108kPa
运行温度	-10°C 到 +50°C
存储温度	-20°C 到 +60°C
有效体积	6.19 cm ³ ± 0.2 cm ³
腔孔直径	0.525 inch
电池	1 x 9v 6F22 (Neda 1604)
电池寿命	大约持续使用 15 小时
电池电压	9v 通常 (10v 最大, 6.4v 最小)
带电池重量	185g
尺寸	135mm x Ø48mm

技术信息

设备开机后为通用运行模式。

当 LED 指示设备运行时为最大无线电发射。

相对接地无论正负电压，接触放电 4kV 和空气放电 8kV，校准器连续工作。

校准器符合 IEC 60942:2003 标准，电磁场强均方根 10 V/m。

当腔孔远离发射器，电池面相桌子，电线水平极化，校准器打开，其对电源和无线电场有最大易感性。

自由场修正

在做自由场测量中传声器校准时，小修正可能是必需的，用于补偿传声器在‘零级’或‘正面’入射时的自由场相应和由校准器产生的声压间的差额。

½英寸传声器的修正值通常为-0.3dB (有效校准级为 93.7dB)。

下表显示 Cirrus Research 的标准传声器的修正值。

如下显示 Cirrus Research 的 ½" 传声器的校准修正值，在校准试验室里一般使用三个传声器：

传声器修正值

传声器型号	校准修正	有效校准级
MK:216	-0.3dB	93.7 dB
MK:224	-0.3dB	93.7 dB
B&K 4134	0dB	94.0 dB
B&K 4180	0dB	94.0 dB
B&K 4192	0dB	94.0 dB

举例

举例说明如何计算传声器 MK:224 校准级：

Level = 94.0dB + 传声器修正

Level = 94.0dB + (-0.3dB)

Level = 93.7dB

不同的传声器具有不同的校准修正。具体细节请查看声级计或传声器操作说明。

CE Certificate of Conformity



Cirrus Research plc Hunmanby UK

Manufacturer: Cirrus Research plc
Acoustic House, Bridlington Road
Hunmanby, North Yorkshire, YO14 0PH
United Kingdom
Telephone +44 1723 891655



Equipment Description

The following equipment manufactured after 1st January 2010:

CR:151 Sound Level Meter (A & B Versions) CR:152 Sound Level Meter (A & B Versions)

CR:161 Sound Level Meter (A, B & C Versions) CR:162 Sound Level Meter (A, B & C Versions)

CR:171 Sound Level Meter (0, A & B Versions) CR:172 Sound Level Meter (0, A & B Versions)

CR:514 Acoustic Calibrator CR:515 Acoustic Calibrator

Along with their standard accessories

According to EMC Directives 89/336/EEC and 93/98/EEC meet the following standards

Sound Level Meters IEC 61672-1:2002, IEC 61672-2:2003

Acoustic Calibrators IEC 60942:2003

Except where modified by EN 61000-6-1:2007 & EN 61000-6-1:2007

EMC : Generic emission standard for residential, commercial and light industrial environments.

EN 61000-6-1 (2001)

EMC : Generic immunity standard for residential, commercial and light industrial environments..

S. O Rourke

Director Dated 1st January 2013

A handwritten signature in black ink, appearing to be the name 'S. O Rourke'.

保修信息

1. 此部分为 Cirrus Research 相关保修文件的概括，用通用语言阐释，非法律文件。
2. 保修涵盖 Cirrus Research 自 2011 年 9 月 1 日以后生产的所有声学设备，如声级计，声校准器，实时声分析仪或者个人声暴露测量计(dosemeter)。
3. 保修涵盖设备的所有故障，包括小事故损坏，单是不包含传声器损坏。
4. 如使用非 Cirrus Research 的配件，传输线等引起的设备的损坏不在保修范围内。
5. 保修期为从 Cirrus Research 或其认证分销商处购得新品起两年或者 104 周，或在 Cirrus Research 通过产品制造最终检测起 130 周，时间短者适用。
6. 电池厂商提供可充电电池保修期为 1 年。
7. 旧设备不享受保修，除非 Cirrus Research 提供书面说明。
8. 如果 Cirrus Research 对设备进行“例行检测”，设备自动具有 1 年额外的免费保修期。
9. 例行检测的收费公布在服务价格表上。
- 10 对设备进行“例行检测”，客户负责运费，税务等支出。
- 11 Cirrus Research 负责运费等花费如果设备出现故障，同时如果设备有明显人为损坏或无任何故障，Cirrus Research 保持权利谢绝保修。
12. 如果一直由 Cirrus Research 进行“例行检测”，保修期从购买日起起，将延长至最长 15 年。
13. 在 15 年内，Cirrus Research 将尽力库存设备零配件，但是不能确保，因为某些零件可能已经淘汰或者停止生产了。
14. 如果某一个零件已经报废，也没有库存了，Cirrus Research 会尽力提供维修，但是不能确保同样长度的保修期。
15. 如果发生任何有关保修的争端，Cirrus Research 接受英国声学协会的仲裁。
16. 保修不影响购买者或者用户使用声级计的合法权利。它是欧盟所要求的额外权利。
- 17 Cirrus Research 保留修改升级此保修协议的权利。

Cirrus Research 公司

下列地址为 Cirrus Research 办公地点。Cirrus Research 在世界各地具有授权的分销商和代理商。了解地方代表的详细联系方式，请联系 Cirrus Research。已授权的分销商和代理商的详细信息也可以在如下说示的公司网站上查到。

总部

Cirrus Research plc
Acoustic House
Bridlington Road
Hunmanby
North Yorkshire
United Kingdom
YO14 0PH

Telephone:+44 (0)1723 891655
Fax:+44 (0)1723 891742
E-mail: sales@cirrusresearch.co.uk
Web Site: www.cirrusresearch.co.uk

德国

Cirrus Research plc Deutschland
ArabellaCenter
LyonerStrasse 44 – 48
D-60528 Frankfurt
Germany
Tel: +49 (0)69 95932047
Fax: +49 (0)69 95932049
E-mail:vertrieb@cirrusresearch.de
Website: www.cirrusresearch.de

法国

Cirrus France Ltd
40 Bis Avenue Gabriel Fauré
09500 Mirepoix
France
Tel: +33 5 61 67 40 01
Fax:+33 5 61 67 40 56
Email:sales@cirrusresearch.fr
Web: www.cirrusresearch.fr

Cirrus Environmental
Unit 2 Bridlington Road Industrial Estate
Hunmanby
North Yorkshire
YO14 0PH
United Kingdom
Tel:+44 (0) 1723 891722
Email:sales@cirrus-environmental.com
Web:www.cirrus-environmental.com

西班牙
Cirrus Research SL
Travesera de Gracia, 62 4º 7ª
Barcelona
España
Email: info@cirrusresearch.es
Web: www.cirrusresearch.es

请参看有关英文详细操作手册。